



PÉCSI TUDOMÁNYEGYETEM  
ÁLTALÁNOS ORVOSTUDOMÁNYI KAR

# Parasport

Mayer Petra  
Gyógytornász  
PTE ÁOK Sportmedicina Tanszék

Pécs, 2023. 09.28.



# **Gyógytornász feladata**



## Gyógytornász feladata

- Az **edzővel egyeztetett** elérni kívánt célok meghatározása után, a sportolót megvizsgálja, felméri fizikai állapotát.
- Ezt követően megtervezi a **fejlesztési tervet**. Ebben meghatározza a rövid és hosszú távú kezeléseket, kidolgozza és megvalósítja a terápiás tervet.
- **Egyéni és csoportos mozgásterápiás** módszereket alkalmaz. Bemutatja, gyakoroltatja, vezetve segíti a különböző mozdulatokat, mozdulatsorokat, melyek a sérülés prevenció szempontjából elengedhetetlenek. A gyakorlatokhoz különböző **eszközöket** használhat, pl. labda, súly, gumiszalag.
- Egyénileg elvégezhető **nyújtási technikákat** tanít.
- Esetleges **sérülés** esetén az orvosi vizsgálatot követően, az orvos utasításainak megfelelően alkalmaz különböző fizioterápiás módszereket, ezzel segítve a rehabilitációt.



# **Alap kutatások a parasportban (interdiszciplináris kooperáció)**

## Általános mozgásszervi állapotfelmérés + Személyre szabott edzésterhelés kialakítása

- Anamnéziszfelvétel, általános mozgásszervi vizsgálat (ortopéd-traumatológus)
- Fizikális állapotfelmérés, pályatesztek
- Terhelésélettani, teljesítményélettani vizsgálatok



Személyre szabott sportágspecifikus edzésterv és rehabilitációs terv



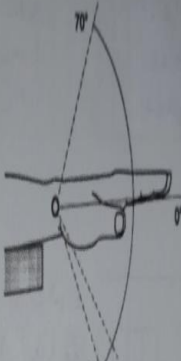
Optimális edzésterhelés, növekvő sporteredmények, sérülésprevenció





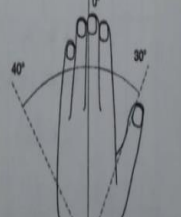
A csapat tagjainál lemérjük a felső végtag ízületeinek mozgásterjedelmét minden mozgás irányba, ízületi szögmérő segítségével.

**Der: almar flexió**  
Testhelyzet: felfektetett alkar, pronált csuklóízülettel, a csukló túlér az asztal szélén.  
A csuklóízület az alkarral egy vonalban fekszik  
DE-0-PF  
70° - 0° - 50°/60°



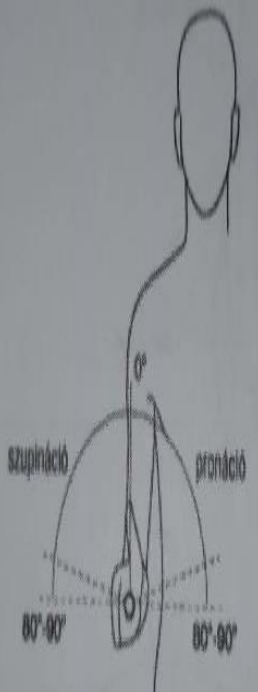
**Forgáspont:**  
a proc. styloideus sinist. és a proximalis kértőcsontsor között  
**A tengely lefutása:**  
1. az alkar tengelye  
2. a III. metacarpusszal párhuzamosan

**Ulnaris/radiális abdukcó**  
Testhelyzet: mint fent  
40° - 0° - 30°



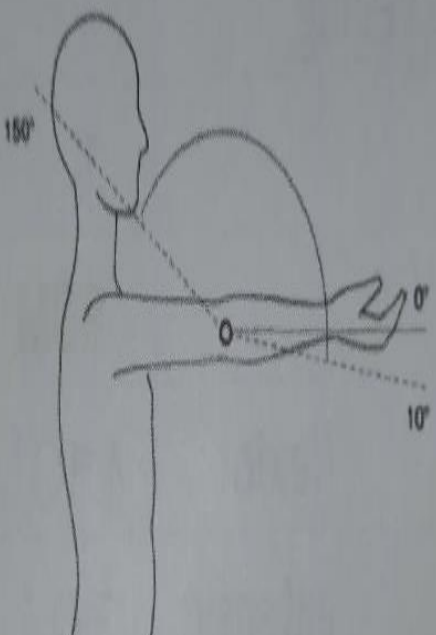
**Forgáspont:**  
a csuklóízület közepén dorsálisan  
**A tengely lefutása:**  
1. az alkar közepe  
2. a III. metacarpusszal párhuzamosan

**Szupináció/pronáció**  
Testhelyzet: ülő, felfektetett alkarral  
szup-0-pron  
80°/90° - 0° - 80°/90°



**Forgáspont:**  
a középső ujj alapízületétől distálisan  
**A tengely lefutása:**  
1. eltérő 0 állás  
2. az ujjak alapízületén átvezetve egyenes

**Extenzió/flexió**  
Testhelyzet: háton fekvő vagy ülő felfektetett fejjel  
ext-0-flex  
S 10° - 0° - 150°



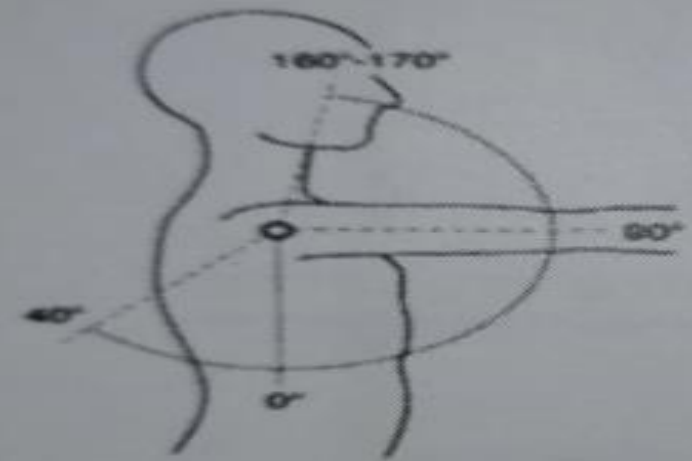
**Forgáspont:**  
epicondylus lateralis humeri  
**A tengely lefutása:**  
1. 0 állás lásd fent  
2. a radius lefutása

Ertesztés: Németh

Készítve: D.

1994. évi

Szám: 0 - 160/170°



**Forgáspont:**

1. a humerusfej közepe

2. a felkartengely közepe

1. 0 állás

2. a felkartengely közepe

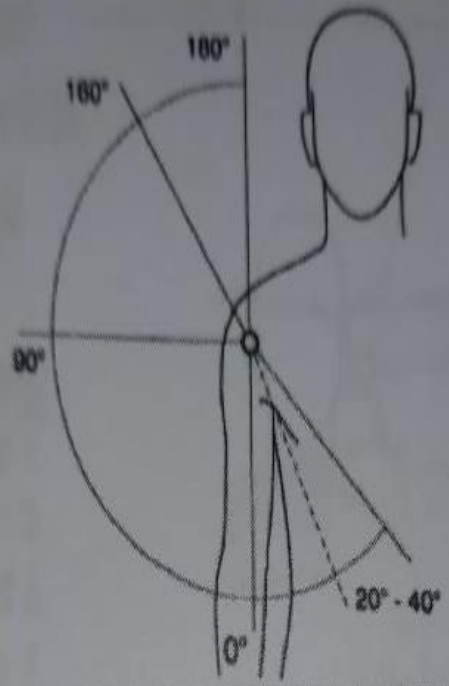
**Forgáspont:**

1. a humerusfej közepe

**A tengely lefutása:**

1. 0 állás

2. a felkartengely közepe



**Abdukcio/addukcio**

Testhelyzet: háton fekvés

abd-0-add

F 160°/180° - 0° - 40°

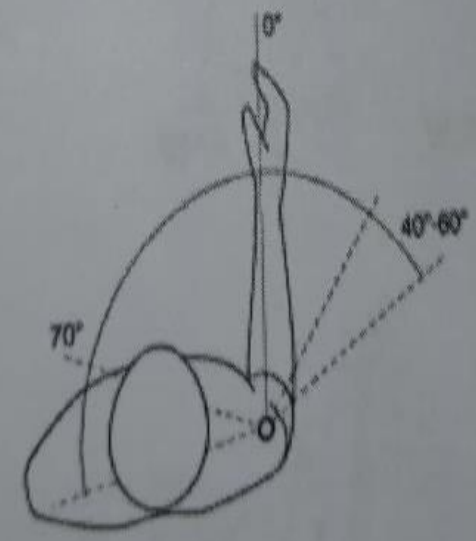
**Forgáspont:**

1. acromion

**A tengely lefutása:**

1. 0 állás szagittális sík hajlított könyök mellett

2. alkar tengely, a proc. styloideus felé



**Ki-berotáció**

Testhelyzet: ülő,

a kar anatómiai 0 állásban,

a könyök 90° flexióban

ki-0-ber

R 40°/60° - 0° - 70°

A csapat tagjainál lemérjük a felső végtag izomerejét, minden izom csoporton.

Az izomerőt 0-5 skála alapján értékeljük:

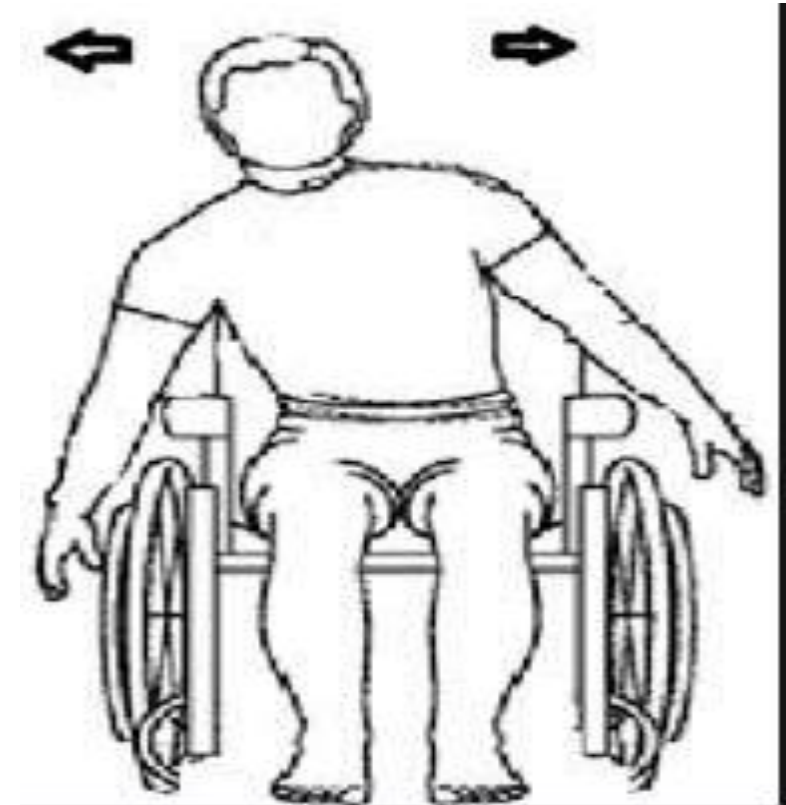
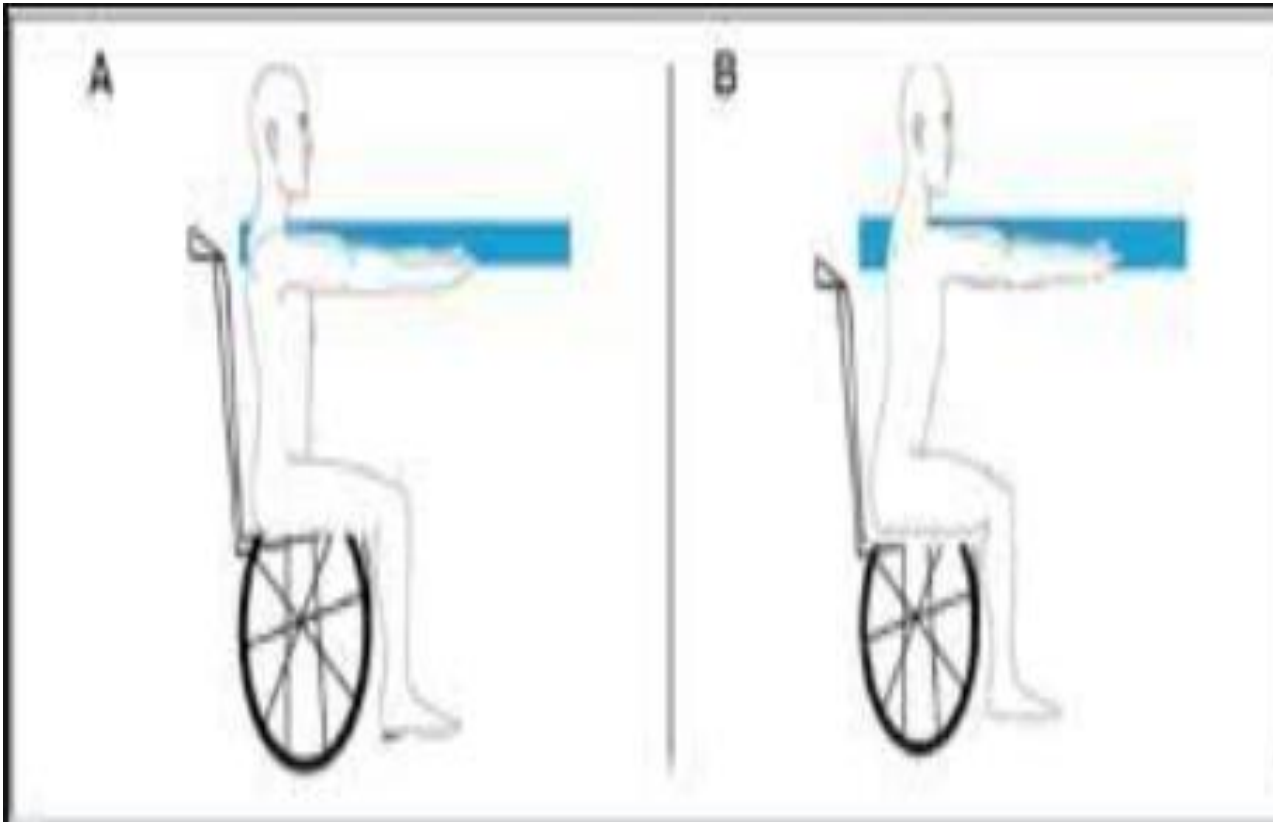
- 0= teljesen bénult izom,
- 1= izom rezdülés érezhető,
- 2= izom működés, gravitáció kikapcsolásával
- 3= izom működés gravitációval szemben,
- 4= izomműködés, kis ellenállással szemben,
- 5= izomműködés, nagy ellenállással szemben





## Fizikai állapotfelmérés

Elvégezzük a törzs stabilitását, ülő egyensúlyt mérő teszteket a Functional Reach Testet előre illetve oldalra.



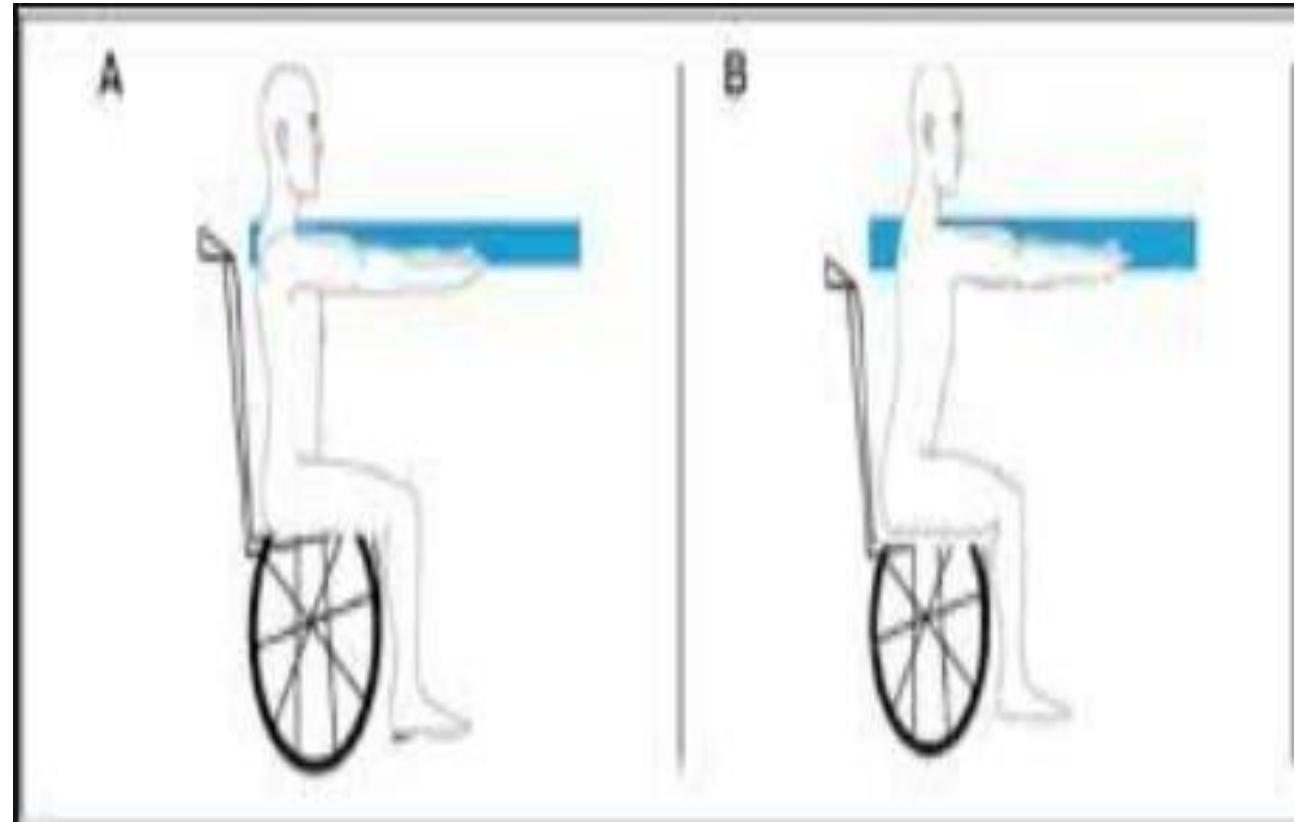
## Fizikai állapotfelmérés

### Functional Reach Testet előre

Mérőszalag acromion magasságában.

A III. ujj MCP ízülete vagy az ujjhegy vége a kiindulási pozíció (0 cm). Innem kérünk egy előre dőlést úgy, hogy a farpofák nem emelkednek, illetve a páciens nem billenhet ki egyensúlyi helyzetéből, a kerekesszék mozdulatlan.

Három előre dőlést mérünk, melyet regisztrálunk, melyekből a legjobb eredmény a mérvadó.

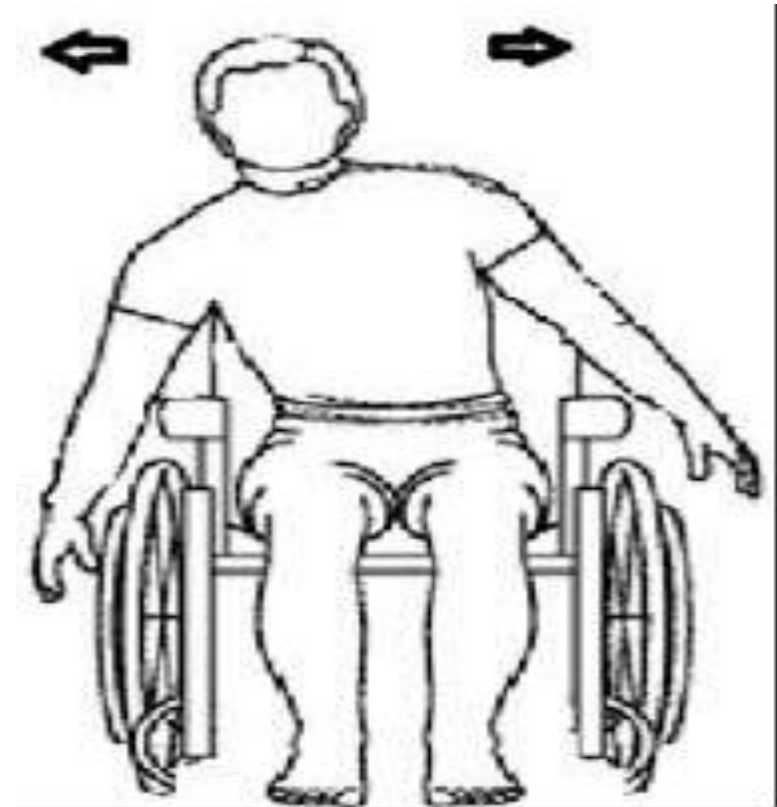


## Fizikai állapotfelmérés

### Functional Reach Testet oldalra

Lemérjük a III. MCP vagy az ujjhegy föld távolságot úgy, hogy a sportoló egyenesen ül. Ezután kérünk egy maximális oldalra hajlást, úgy, hogy a farpofák nem emelkednek el a kerekesszéktől, és így mérjük le a III. ujjvég vagy MCP föld közti távolságot.

Három oldalra hajlást mérünk, melyet regisztrálunk, melyekből a legjobb eredmény a mérvadó.



## Fizikai állapotfelmérés

A mért adatokat a következő táblázatba regisztráljuk.

A méréseket fél évente ismételjük.

A	B	C	D	E	F	G	H	I	J	K
	Név:									
	Felső végtag									
			ROM						Izomerő	
	Váll		Jobb oldal	Bal oldal	Normál érték (fokban)		Váll		Jobb oldal	Bal oldal
	flexio		160	160	160-170		flexorok		4+	4+
	extensio		40	40	40		extensorok		4+	4+
	abductio		180	180	180		abductorok		4+	4+
	adductio		40	40	40		adductorok		4+	4+
	kirotatio		60	60	60		kirotatórok		4+	4+
	berotatio		70	70	70		berotátorok		4+	4+
	Könyök						Könyök			
	flexio		150	150	150		flexorok		4+	4+
	extensio		0	0	0		extensorok		4+	4+
	pronatio		80	80	80-90		pronátorok		4+	4+
	supinatio		90	90	80-90		supinatorok		4+	4+
	Csukló						Csukló			
	flexio		0	60	50-60		palmar flexorok		2	4
	extensio		60	70	70		dorsal flexorok		4	4
	ulnardeviatio		18	10	40		ulnardeviatorok		2+	2
	radialdeviatio		20	30	30		radialdeviatorok		2	3
							Kéz	Szorítóerő	Nem tudja kivitelezni	
	Functional Reach Test előre (cm)									
			1. előre hajlás	2. előre hajlás	3. előre hajlás					
			17	16,5	17					
	Functional Reach Test oldalra (cm)									
			Kiinduló helyzet	1. oldalra hajlás	2. oldalra hajlás	3. oldalra hajlás				
	Jobb		31	25	28	30				
	Bal		32	26,5	29	31				

## Fizikai állapotfelmérés

A kerekesszékes kosárlabdázók körében a fizikai állapotfelmérés kiegészül, külön sport specifikus mozgásokat, képességeket felmérő validált tesztekkel.

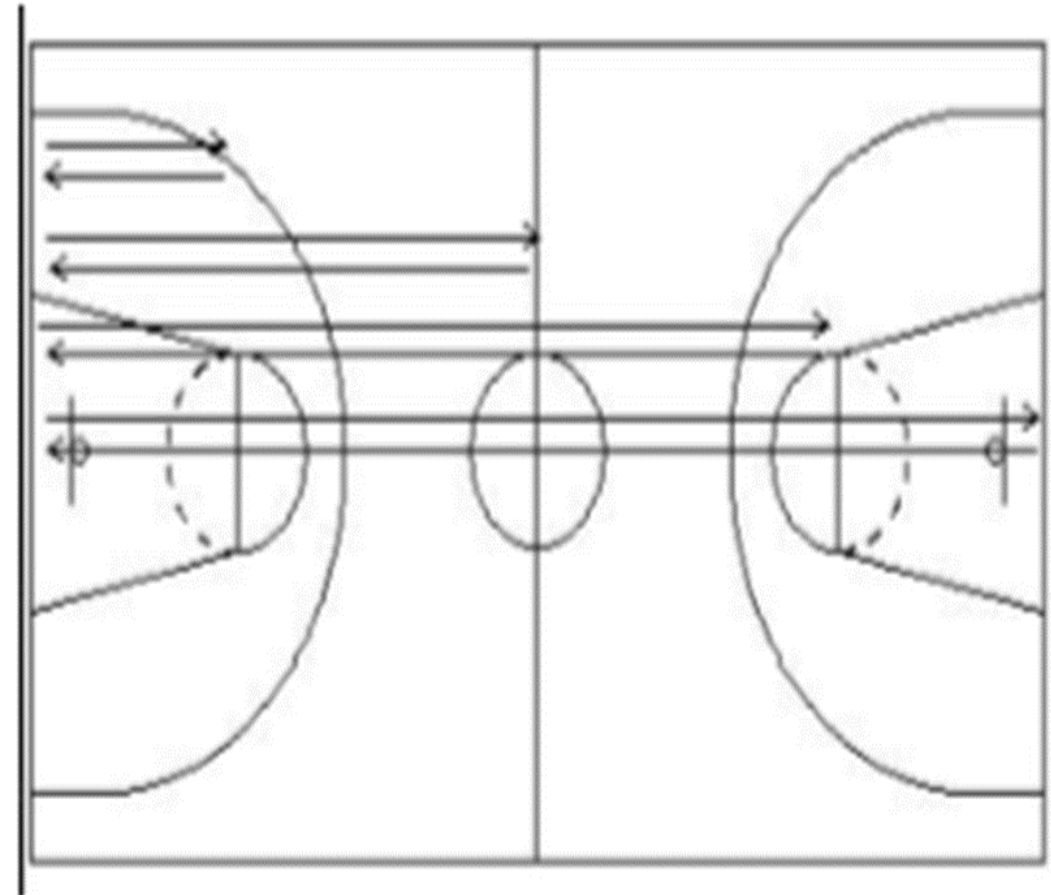
### 1. „Gyilkos teszt” ( Suicides )

Gyorsaságot, robbanékonyságot és kerekesszék használatot felmérő teszt.

A teszt 4 sprintből áll:

- alapvonalról büntető vonalig és vissza,
- alapvonalról félpályáig és vissza,
- alapvonalról ellen oldali büntető vonalig és vissza,
- - alapvonalról alapvonalig és vissza. A tesztet stopper órával mérjük.

A játékosok a gyakorlatot kétszer hajtják végre és a jobb eredmény számít.



## 2. Bójás szlalom időre oda-vissza.

A gyorsaságot és a kerekesszék használatának ügyességét mérő teszt.

Négy bóját helyezünk el az alpvonal és a félpálya között egyenlő arányban elosztva. A játékos feladata, hogy alpvonalról indulva szlalomozzon a bójákat kerülgetve oda és vissza. A bója nem megfelelő (szabályos) megkerülése vagy akár csak érintése 2-2 mp pluszt jelent a stopperrel mért időhöz képest. A játékosok a gyakorlatot kétszer hajtják végre és a jobb eredmény számít.

## 3. Szék melletti labdavezetés helyben.

A játékos 1 labdával 30 másodpercen keresztül labdát „pattogat”, pontozandó a leütések száma. (max. 3 próbálkozás). A legjobb eredmény számít.

#### 4. „20 m sprint teszt” (20 m sprint with ball)

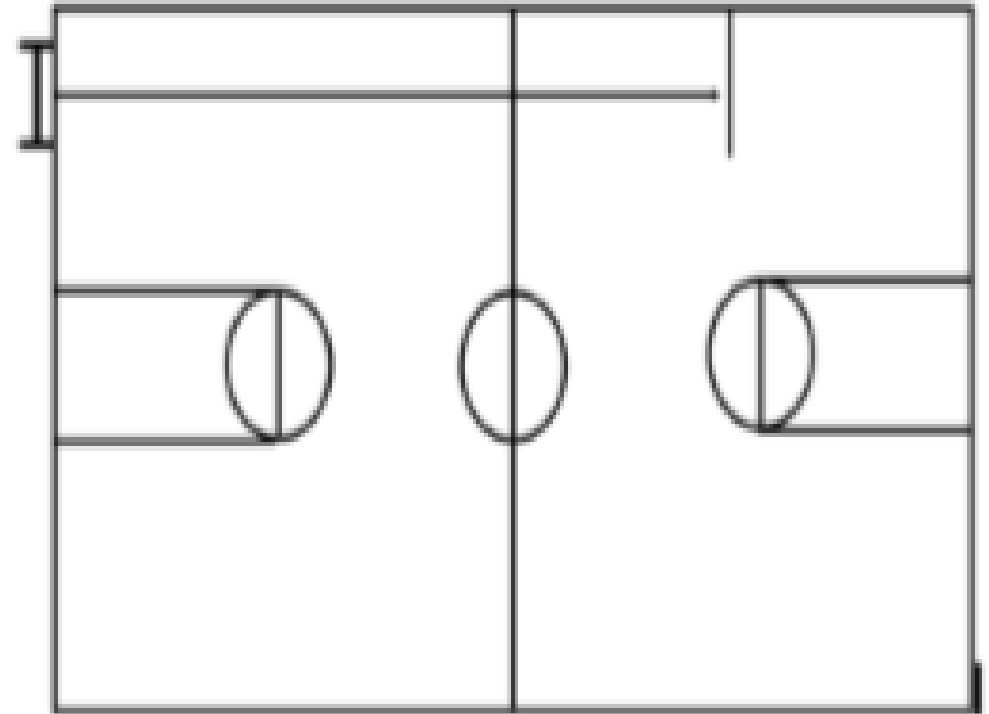
Gyorsaságot labdakezelést felmérő teszt.

Kivitelezés:

A sportoló a labdát a kezében tartva, álló helyzetből indul. 20 m-t kell előre haladnia amilyen gyorsan csak tud, miközben a labdát a szabályoknak megfelelően vezeti.

A teszt akkor veszi kezdetét, mikor az első kerék áthaladja a start vonalat, és akkor ér véget mikor az első kerék áthalad a célvonalon.

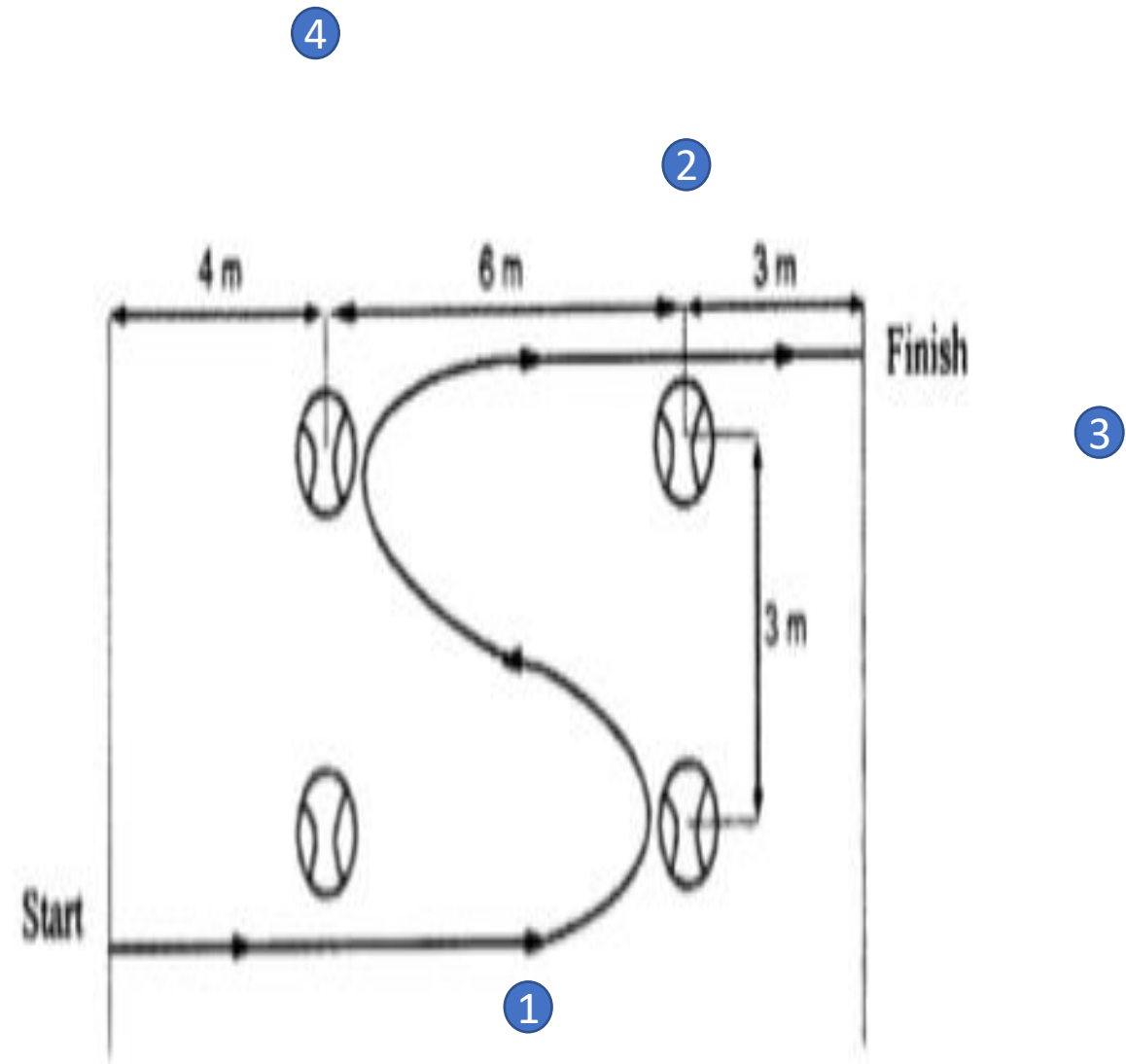
Az időt stopper órával mérjük, két próbálkozásból a jobb eredményt kell figyelembe venni.



## 5. Ball pick up teszt

Gyorsaságot, labda és kerekesszék használatot felmérő teszt.

A sportoló álló helyzetből indul, 4 labdát kell felvennie a földről (2 jobb, 2 bal oldalon elhelyezett labdát azonos oldali kézzel a rajz szerint) és pontosan kézbe passzolni a tőle 4 m-re lévő játékostársához (pontatlan passz + 2 mp büntetés). A tesztet stopper órával mérjük. Két próbálkozásból a leggyorsabb próbálkozás eredményét vesszük figyelembe.





## 6. Lay-up teszt

Labda kezelést és célzó pontosságot felmérő teszt.

A teszt a három pontos vonalról indul.

A sportolónak 1 perc áll rendelkezésére, hogy annyi labdavezetést, illetve dobást hajtson végre ez idő alatt amennyit tud.

Ha találatot szerez, vissza kell térnie a hárompontos vonalon kívülre.

Ha nem szerzett találatot maradhat a hárompontos vonalon, belül.

Ha a labda elhagyja a pályát, segítő dobja vissza azt a sportolónak, ha nem hagyja el, akkor ő szerez vissza a labdát.

5 mp-vel a vége előtt a segítő jelzi azt a sportolónak.

Pontozás: 3 pont: ha a labdát bedobja,

1 pont: a labda érinti a gyűrűt, de nem esik be

0 pont: a labda nem érinti a gyűrűt.



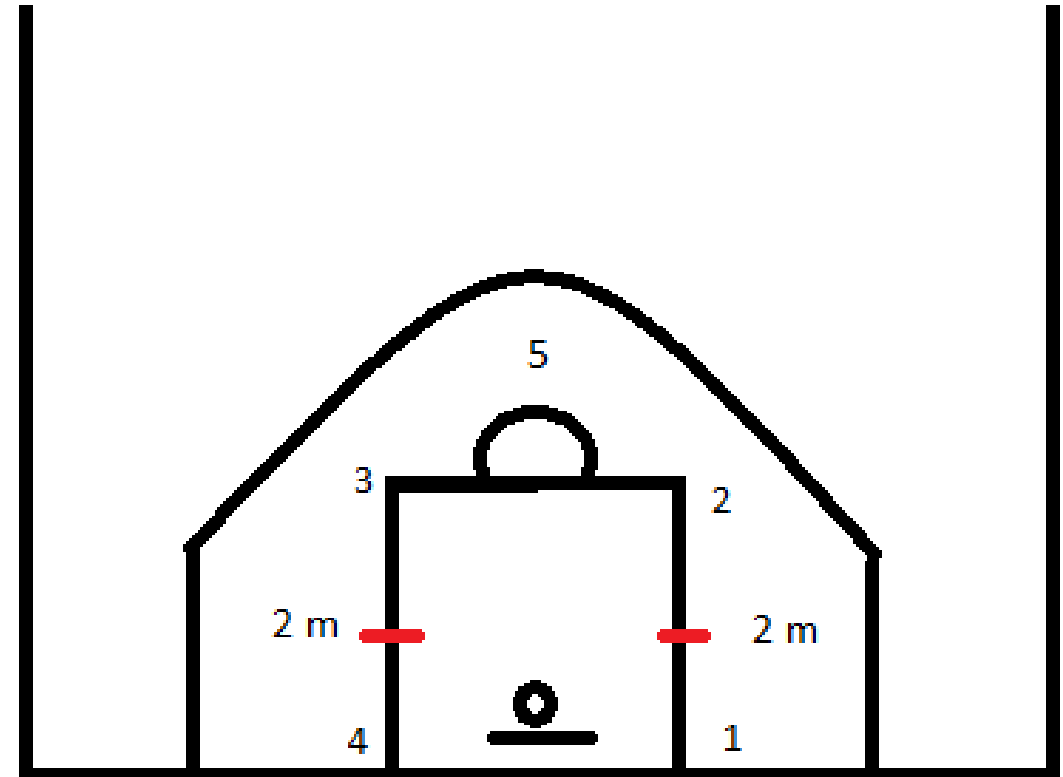
## 7. Spot-shot teszt

Labda kezelést és célzó pontosságot felmérő teszt. A teszt 5 szettből áll, szettenként 5 dobásból (összesen 25 dobás), a következő ábrán bejelölt pontokról (két alapvonal, két büntető oldalvonal, szála és büntető helyről).

Pontozás:

- 3 pont: sikeres dobás esetén,
- 1 pont: sikertelen dobás, ami érinti a gyűrűt,
- 0 pont: sikertelen dobás, ami nem érinti a gyűrűt.

A játékosok a gyakorlatot kétszer hajtják végre és a jobb eredmény számít.



## Fejlesztési tervek

A csapat tagjai számára külön fejlesztési terveket készítünk az egyéni felkészülés illetve a verseny időszakokra.

Mindig, de a verseny időszakban különös nagy hangsúlyt fektetünk a sérülés prevencióra, (bemelegítés, kinesiotape technika alkalmazása), a regenerálódásra (stretching, kryoterápia, masszázsz alkalmazása).

## Fejlesztési cél:

- Alsó végtag állapot romlásának megelőzése, kontraktúra prevenció
- Felsővégtag izomzatának erősítése
- Felső végtag mozgástartományának növelése (csukló izület)
- Koordinációfejlesztés
- Egyensúlyfejlesztés
- Koncentráció növelés
- Törzs kontroll növelése
- Dinamikus és statikus törzs stabilitás fejlesztése
- Dobó mozgás erősségének növelése

## Fejlesztési terv:

### 1x75 perces edzés felépítése:

#### Bevezetés:

- Alsó végtagok passzív átmozgatása
- Alsó végtagok izomzatának nyújtása
- Légző gyakorlatok felsővégtag mozgásokkal egybekötve

#### Fő rész:

- Alkar flexorok, extensorok erősítése (0,5 kg csuklóra rögzíthető súllyal)
- Felső végtagok erősítése ülő testhelyzetben (1-2-3 kg csuklóra rögzíthető súllyal)
- Felső végtagok mozgástartomány növelő, megtartó gyakorlatok ülő testhelyzetben
- Törzs izomzat erősítése ülő testhelyzetben
- Törzskontrollt fejlesztő gyakorlatok ülő testhelyzetben
- Egyensúlyfejlesztés, alátámasztás (Háttámlától való eltávolodás, kartámasz mellőzése) csökkentésével ülő testhelyzetben
- Koordinációfejlesztés
- Dobó, célzópontosság növelésére alkalmazott gyakorlatok ülő testhelyzetben
- Új dobó technika kialakítás, gyakorlása

#### Levezetés:

- Ujjak passzív átmozgatása
- Alkar, tenyér izomzatának nyújtása

## Verseny időszakra vonatkozó „kezelési” terv

### Versenynap reggelén:

- passzív átmozgatás, egyénre szabottan, igénynek megfelelően
- stretching alkalmazása egyénre szabottan
- stabilizáló kinesiotape felhelyezése túlterheléses syndromák prevenciójaként
- közvetlen mérkőzés előtt bemelegítés

### Verseny közben, mérkőzések között:

- stretching
- pozicionálás
- kryoterápia alkalmazása szükség esetén
- kinesiotape újra felhelyezése szükség esetén
- frissítő masszázs alkalmazása

### Versenynap estéjén:

- passzív átmozgatás, egyénre szabottan, igénynek megfelelően
- stretching alkalmazása egyénre szabottan
- tehermentesítő kinesiotape felhelyezése túlterheléses syndromák prevenciójaként
- pozicionálás
- frissítő masszázs alkalmazása

### Esetlegesen fellépő fájdalmak kezelése túlterhelés miatt:

- pozicionálás
- kryoterápia alkalmazása
- lazító kinesiotape felhelyezése
- non-szteroid gyulladáscsökkentő alkalmazása lokálisan (gyógyszer érzékenységre figyelve, dopping listán szereplő készítményeket figyelembe véve)
- non-szteroid gyulladáscsökkentő alkalmazása per os (gyógyszer érzékenységre figyelve, dopping listán szereplő készítményeket figyelembe véve)

# Sportegészségügyi háttér jelentősége a gyakorlatban



Egyénre szabott sportágspecifikus

optimális edzésterhelés, növekvő sporteredmények, sérülésprevenció







...élbred v  
K  
...21  
...@gr  
...cs.ht  
...w.face



**EGYÜTT KEREKEBB**













PÉCSI TUDOMÁNYEGYETEM  
ÁLTALÁNOS ORVOSTUDOMÁNYI KAR

# Köszönöm a figyelmet!

Potecho: PTE312

Pécs, 2023.09.28..